

По вопросам продаж и поддержки обращайтесь:

Архангельск (8182)63-90-72
Астана +7(7172)727-132
Белгород (4722)40-23-64
Брянск (4832)59-03-52
Владивосток (423)249-28-31
Волгоград (844)278-03-48
Вологда (8172)26-41-59
Воронеж (473)204-51-73
Екатеринбург (343)384-55-89
Иваново (4932)77-34-06
Ижевск (3412)26-03-58
Казань (843)206-01-48

Калининград (4012)72-03-81
Калуга (4842)92-23-67
Кемерово (3842)65-04-62
Киров (8332)68-02-04
Краснодар (861)203-40-90
Красноярск (391)204-63-61
Курск (4712)77-13-04
Липецк (4742)52-20-81
Магнитогорск (3519)55-03-13
Москва (495)268-04-70
Мурманск (8152)59-64-93
Набережные Челны (8552)20-53-41

Нижний Новгород (831)429-08-12
Новокузнецк (3843)20-46-81
Новосибирск (383)227-86-73
Орел (4862)44-53-42
Оренбург (3532)37-68-04
Пенза (8412)22-31-16
Пермь (342)205-81-47
Ростов-на-Дону (863)308-18-15
Рязань (4912)46-61-64
Самара (846)206-03-16
Санкт-Петербург (812)309-46-40
Саратов (845)249-38-78

Смоленск (4812)29-41-54
Сочи (862)225-72-31
Ставрополь (8652)20-65-13
Тверь (4822)63-31-35
Томск (3822)98-41-53
Тула (4872)74-02-29
Тюмень (3452)66-21-18
Ульяновск (8422)24-23-59
Уфа (347)229-48-12
Челябинск (351)202-03-61
Череповец (8202)49-02-64
Ярославль (4852)69-52-93

сайт: www.actaris.nt-rt.ru || эл. почта asc@nt-rt.ru

ТЕХНИЧЕСКОЕ ОПИСАНИЕ ТАХОМЕТРИЧЕСКОГО ТЕПЛОСЧЕТЧИКА СЕРИИ **INTEGRAL MaXX.**





Описание Компактный теплосчетчик Integral MaXX:

Actaris (Itron) Integral MaXX Компактный теплосчетчик

Применение теплосчетчика Integral MaXX

Теплосчетчики компактные INTEGRAL MaXX, предназначены для измерения потребленной тепловой энергии и объема теплоносителя, а также индикации на дисплее измеренных значений температуры теплоносителя в подающем и обратном трубопроводах, разности этих температур, тепловой мощности, объемного расхода теплоносителя и времени неисправного состояния теплосчетчика.

Теплосчетчики INTEGRAL MaXX могут применяться при учете, в том числе коммерческом, потреблении тепловой энергии в закрытых системах теплоснабжения в соответствии с действующими правилами учета отпуска и использования тепловой энергии в квартирах и домах, на промышленных объектах и объектах коммунального хозяйства.

Преимущества теплосчетчика Integral MaXX

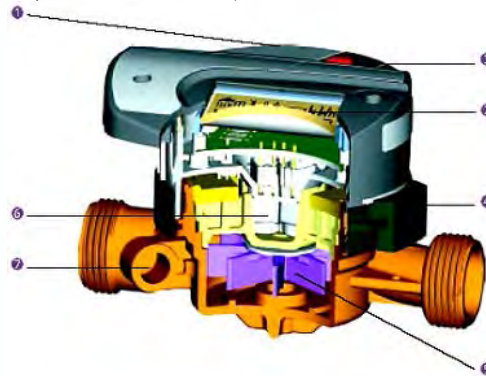
- Удовлетворяют и превосходит требования европейских стандартов: EN1434 class 2, OIML R75 class 4, DRIRE, PTB class C
- Надежная конструкция
- Минимальные габариты

- Низкая стоимость
- Применение в системах отопления
- Широкие коммуникационные возможности

Описание теплосчетчика INTEGRAL MaXX

Теплосчетчики INTEGRAL MaXX состоят из механического счетчика горячей воды, двух платиновых термопреобразователей сопротивления Pt100 и электронного тепловычислителя

Теплосчетчики INTEGRAL MaXX могут быть установлены как в горизонтальном, так и в вертикальном положениях;

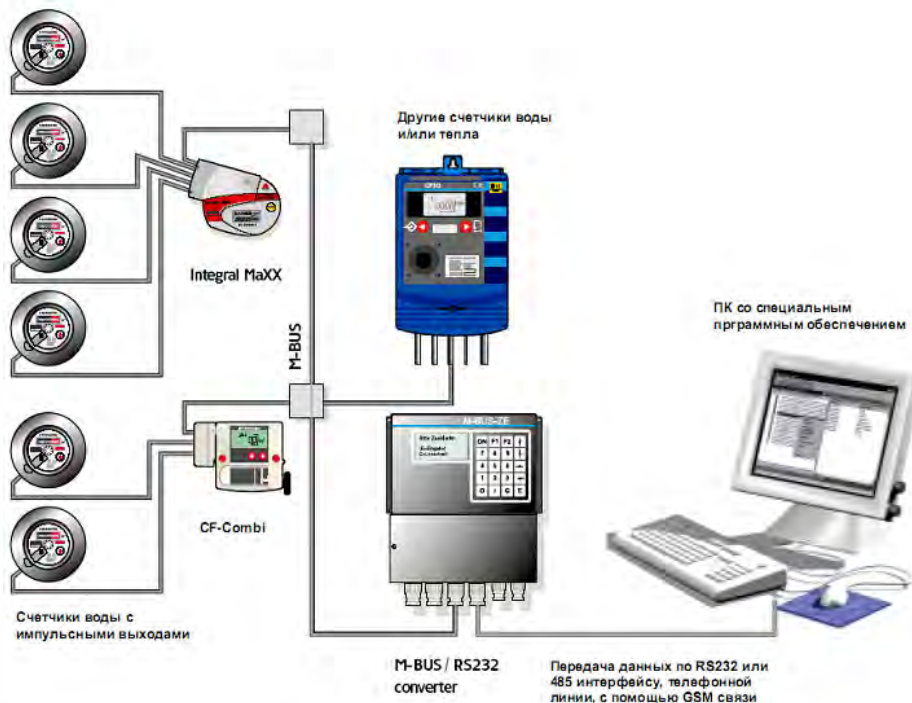


1. место подключения коммуникационных плат;
2. многофункциональный жидкокристаллический дисплей;
3. удобная навигационная кнопка;
4. обжимное кольцо;
5. крыльчатка;
6. катушки системы детекции вращения крыльчатки;
7. место подключения термодатчика.



Коммуникационные возможности теплосчетчика INTEGRAL MaXX

- Импульсный выход по расходу теплоносителя и тепловой энергии;
- M-Bus вход в соответствии с EN1434 для подключения до 4-х внешних расходомеров;
- M-Bus выход.



Теперь Вы можете с минимальными затратами проводить автоматическое считывание показаний с теплосчетчиков используя богатые возможности Integral MaXX. Для этой цели Вы можете использовать шину M-Bus или обычный импульсный выход.

Технические характеристики теплосчетчика INTEGRAL MaXX		
Установка теплосчетчика		Горизонтальное и вертикальное положение
Диаметр условного прохода Ду, мм	15	20
Номинальный расход Q _{ном} , м ³ /ч	1,5	2,5
Максимальный расход Q _{max} , м ³ /ч	2,5	3,75
Переходный расход Q _t , м ³ /ч	90	150
Динамический диапазон,	С	
Максимальное рабочее давление, бар	16	
Диаметр резьбы счетчика	G 3/4"	G 1"
Длина корпуса, не более, мм	110	130
Вес теплосчетчика, не более, кг	0,55	0,65
Температура теплоносителя, °С	20 – 90	
Пределы измерений разности температур ΔТ, °С	3-70 (3-120)	
Пределы измерения температуры Т, °С	20 – 90	
Емкость отсчетного устройства, разрядов	9999999 (kWh)	999999,99 (м ³ /ч)
Цена младшего разряда вычислителя:		
• по температуре Т, °С	0,1	
• по разности температур ΔТ, °С	0,01	
• по объему, м ³	0,01	
• по тепловой энергии, кВт	0,001/0,01	
Питание	Литиевая батарея 3.6 В, срок службы –10 лет	
Длина кабеля от термопреобразователя, м	1,2	
Безопасность	> IP 54	

- Теплосчетчик устанавливается в горизонтальном или вертикальном положении;
- Сумматор вращается на 360°;
- Глубина монтажа 85 мм;
- Один из термодатчиков устанавливается прямо в корпусе теплосчетчика.

По вопросам продаж и поддержки обращайтесь:

Архангельск (8182)63-90-72
 Астана +7(7172)727-132
 Белгород (4722)40-23-64
 Брянск (4832)59-03-52
 Владивосток (423)249-28-31
 Волгоград (844)278-03-48
 Вологда (8172)26-41-59
 Воронеж (473)204-51-73
 Екатеринбург (343)384-55-89
 Иваново (4932)77-34-06
 Ижевск (3412)26-03-58
 Казань (843)206-01-48

Калининград (4012)72-03-81
 Калуга (4842)92-23-67
 Кемерово (3842)65-04-62
 Киров (8332)68-02-04
 Краснодар (861)203-40-90
 Красноярск (391)204-63-61
 Курск (4712)77-13-04
 Липецк (4742)52-20-81
 Магнитогорск (3519)55-03-13
 Москва (495)268-04-70
 Мурманск (8152)59-64-93
 Набережные Челны (8552)20-53-41

Нижний Новгород (831)429-08-12
 Новокузнецк (3843)20-46-81
 Новосибирск (383)227-86-73
 Орел (4862)44-53-42
 Оренбург (3532)37-68-04
 Пенза (8412)22-31-16
 Пермь (342)205-81-47
 Ростов-на-Дону (863)308-18-15
 Рязань (4912)46-61-64
 Самара (846)206-03-16
 Санкт-Петербург (812)309-46-40
 Саратов (845)249-38-78

Смоленск (4812)29-41-54
 Сочи (862)225-72-31
 Ставрополь (8652)20-65-13
 Тверь (4822)63-31-35
 Томск (3822)98-41-53
 Тула (4872)74-02-29
 Тюмень (3452)66-21-18
 Ульяновск (8422)24-23-59
 Уфа (347)229-48-12
 Челябинск (351)202-03-61
 Череповец (8202)49-02-64
 Ярославль (4852)69-52-93

сайт: www.actaris.nt-rt.ru || эл. почта asc@nt-rt.ru